

# MAYES-3



## Precinto barrera

### CARACTERÍSTICAS TÉCNICAS

Material: **Acero + ABS**

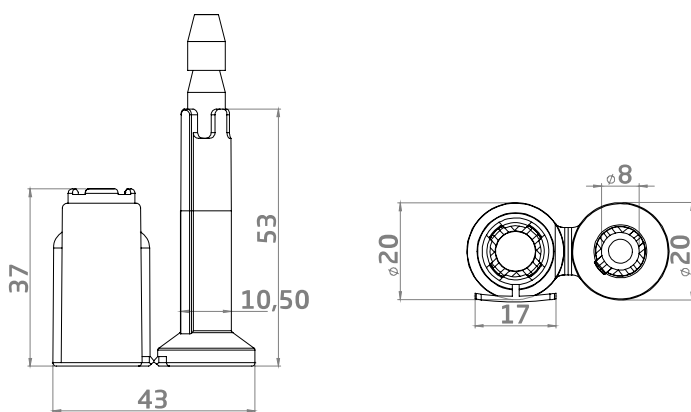
Resistencia a la tracción: **10 KN (>1000 kg)**

Colores disponibles: **blanco**

Otros colores consultar

Cumple la norma ISO 17712 y las recomendaciones C-TPAT

Sistema antigiro



### DATOS TÉCNICOS

Área de impresión: **15 x 30 mm.**

Sección del filamento: **Ø 8/10,5 mm.**

### OPCIONES DE IMPRESIÓN

Numeración correlativa

Logotipo y/o texto

Código de Barras

### TIPOS DE IMPRESIÓN

Láser

### EMBALAJE

Cantidad: **250 uds.**

Peso caja: **14 kg.**

Tamaño caja: **39 x 19 x 16 cm.**

### APLICACIONES

Camiones, contenedores

